

*Rzeszów, 2026*



POLITECHNIKA  
RZESZOWSKA  
im. IGNACEGO ŁUKASIEWICZA



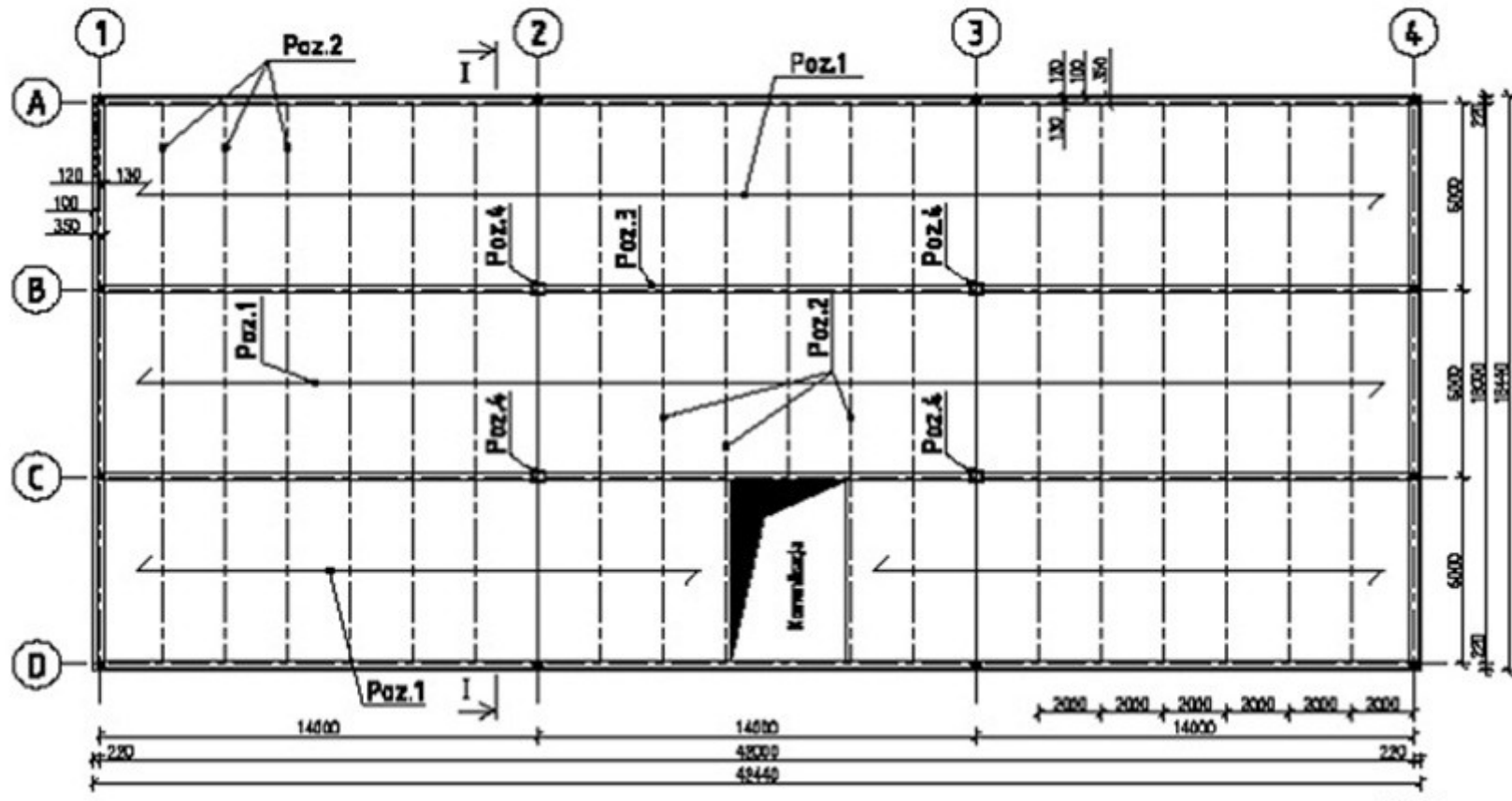
WYDZIAŁ  
BUDOWNICTWA  
INŻYNIERII ŚRODOWISKA  
I ARCHITEKTURY  
POLITECHNIKI RZESZOWSKIEJ

# **Konstrukcje Budowlane - Architektura**

## **Zasady planowania układu konstrukcyjnego stropu stalowego**

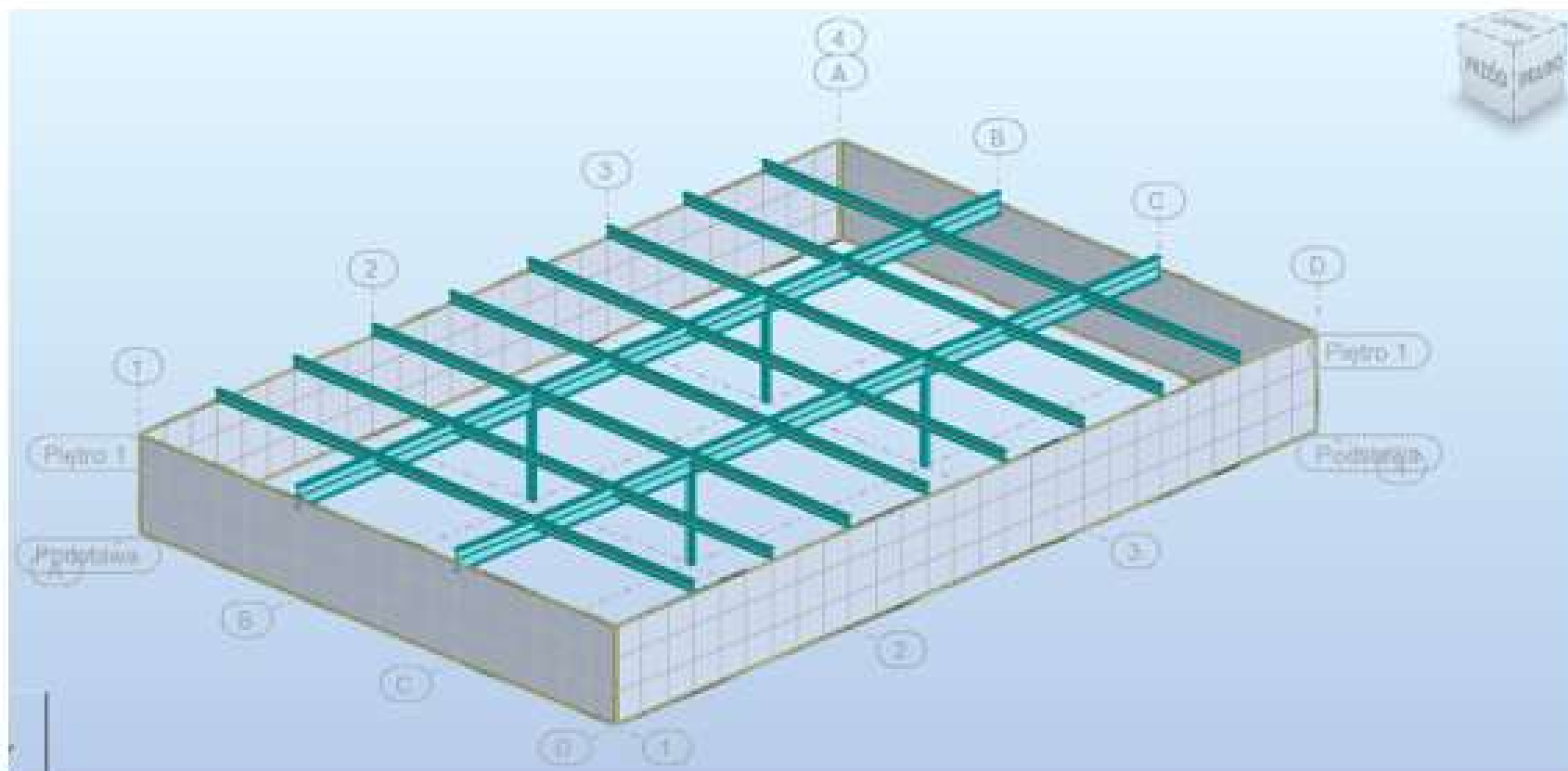
*Prowadzący: mgr inż. Angelika Raczak*  
Katedra Konstrukcji Budowlanych PRz

## UKŁAD KONSTRUKCYJNY STROPU STALOWEGO



Rozpiętość płyty = rozstaw belek drugorzędnych = 2,5 do 4,0 m,  
Rozpiętość belki drugorzędnej = 4,5 do 8,0 m,  
Rozpiętość podciągu = 8,0 do 15,0 m,

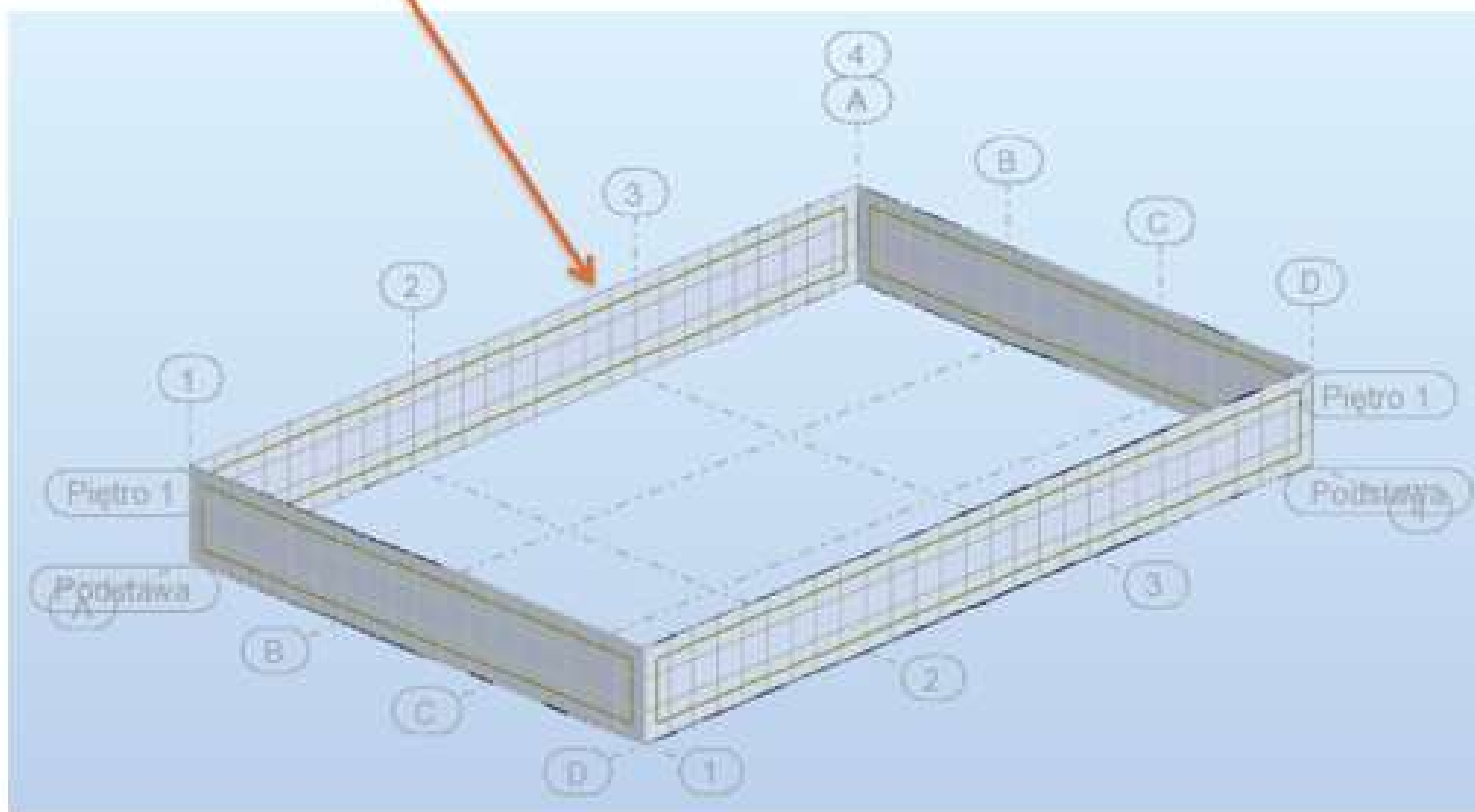
## Widok ogólny konstrukcji stropu



## Części składowe konstrukcji stropu

Ściany:

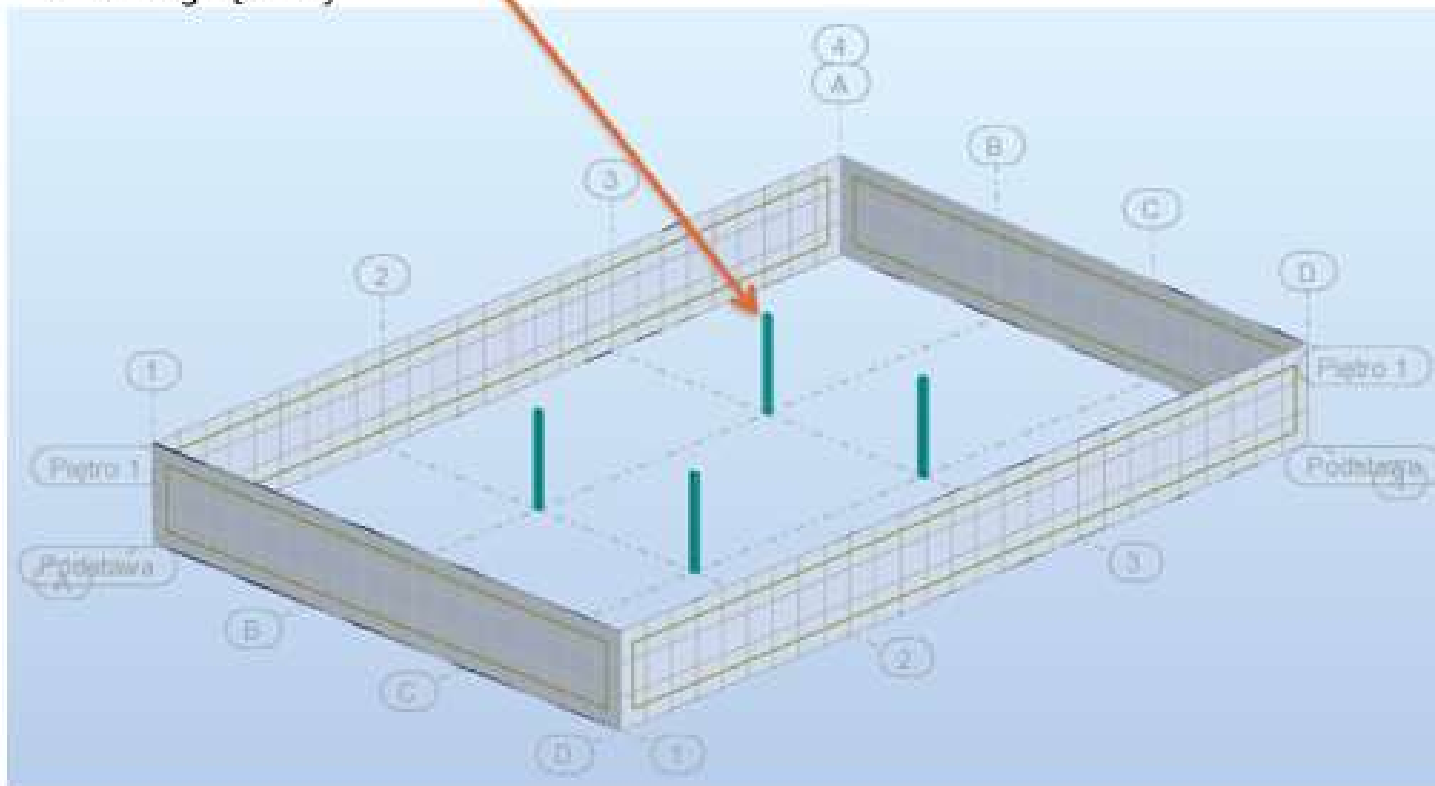
- murowe
- **betonowe**
- żelbetowe



## Części składowe konstrukcji stropu

Stupy stalowe:

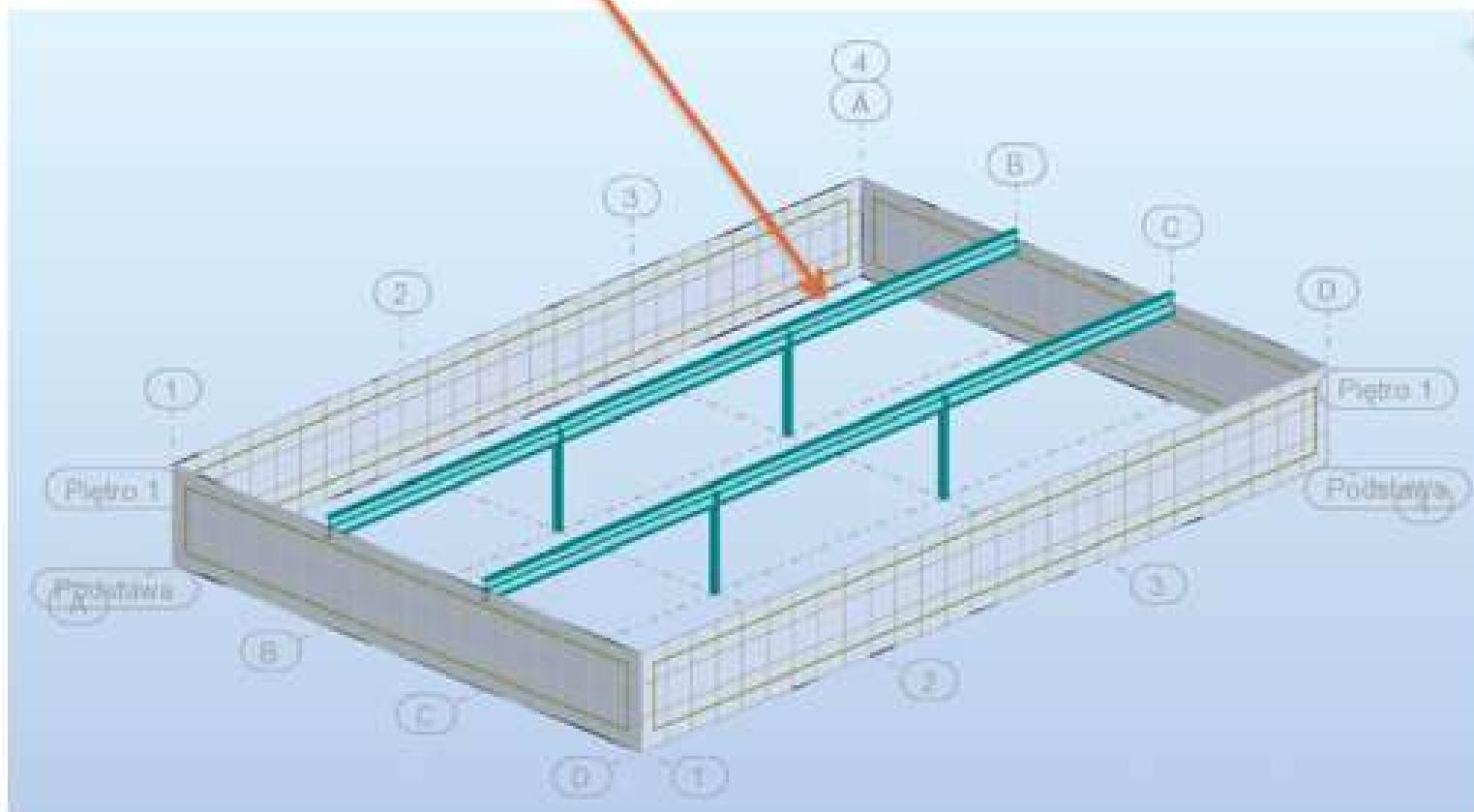
- Jednogłęziowy
  - HEB, HEA, HEM,
  - o przekroju rurowym
- wielogłęziowy



## Części składowe konstrukcji stropu

Podciągi (belki główne):

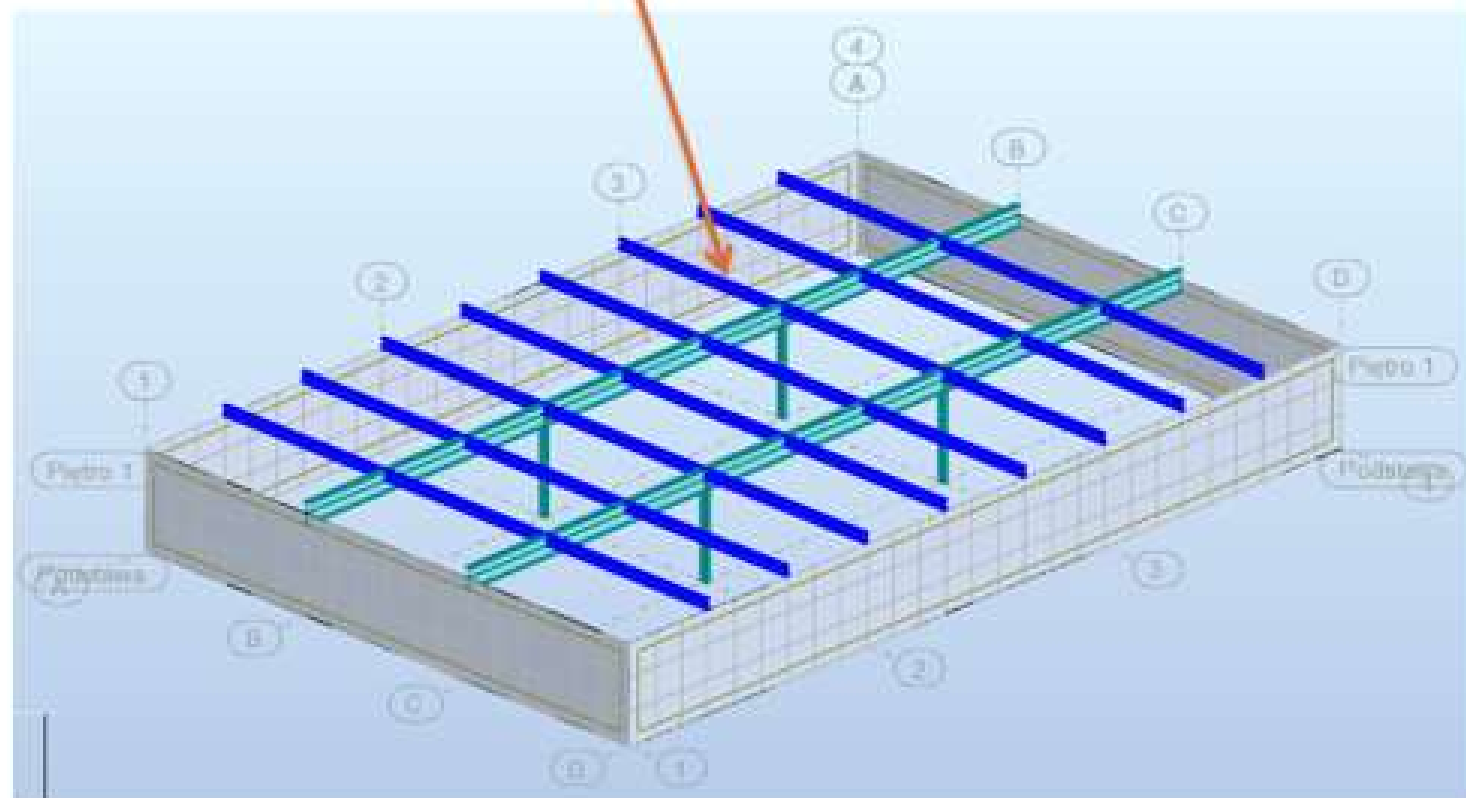
- blachownica



## Części składowe konstrukcji stropu

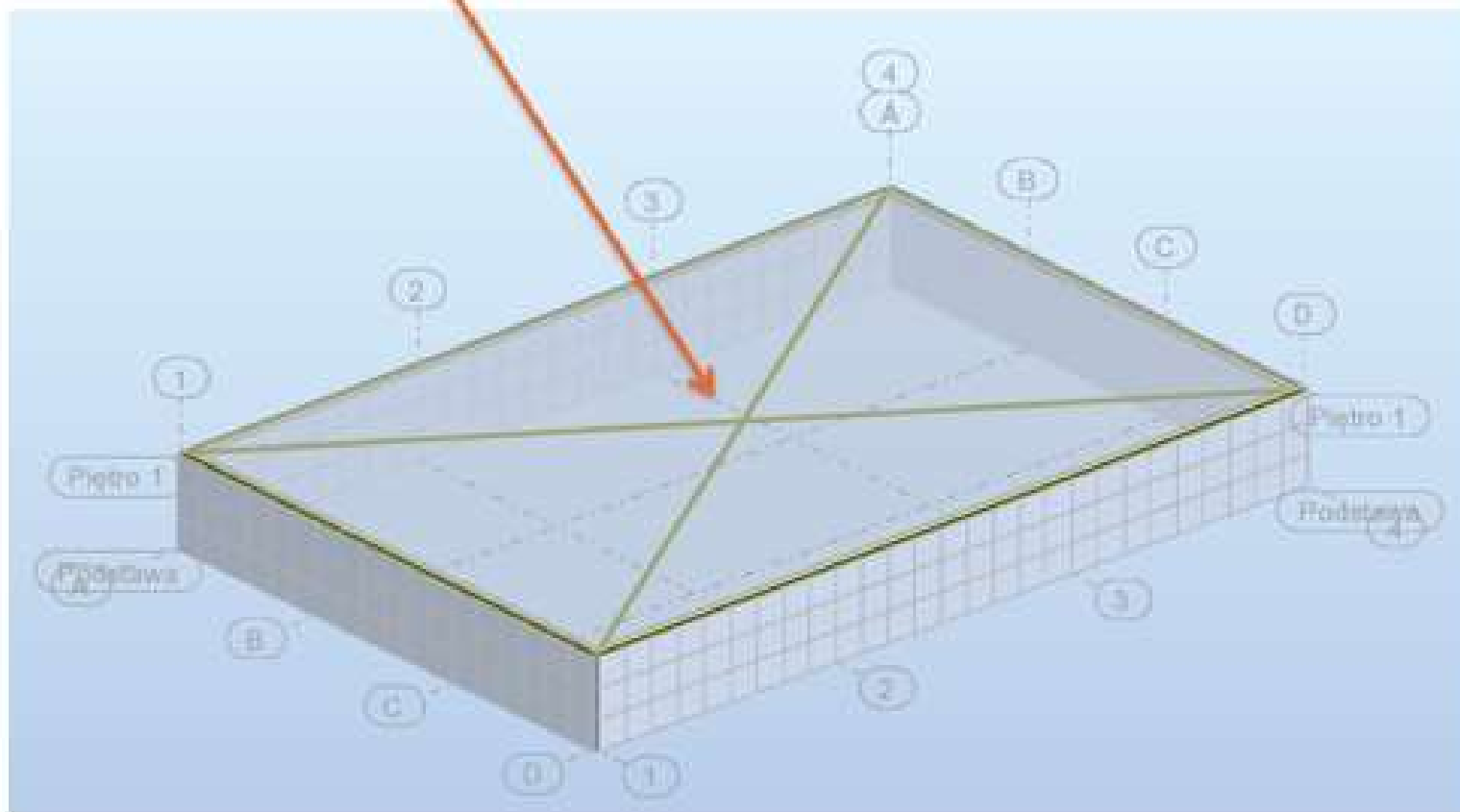
Belki drugorzędne

- IPE



## Części składowe konstrukcji stropu

Strop żelbetowy





Dziękuję za uwagę...