

Rzeszów, 2023



**POLITECHNIKA
RZESZOWSKA
im. IGNACEGO ŁUKASIEWICZA**



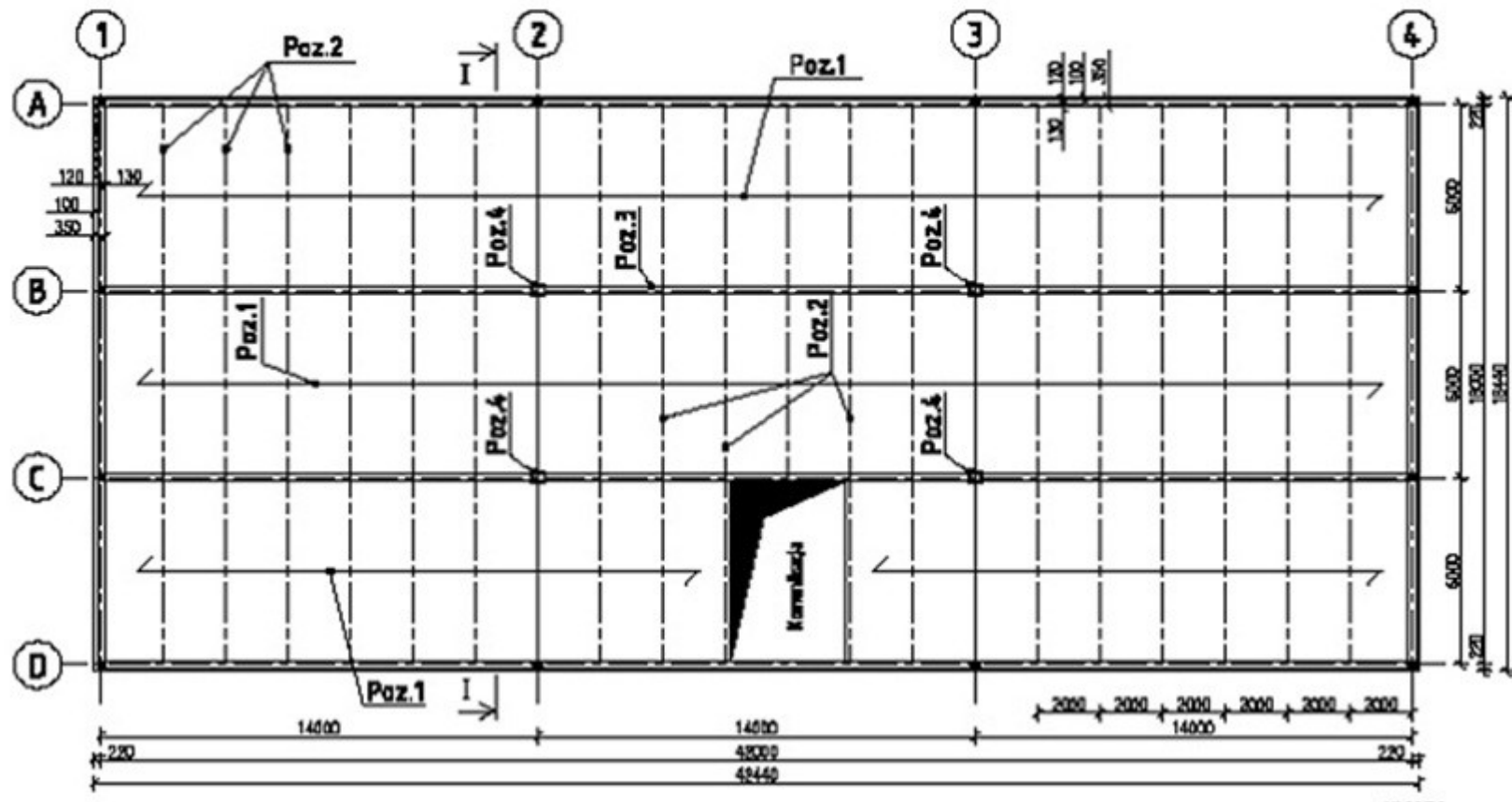
**WYDZIAŁ
BUDOWNICTWA
INŻYNIERII ŚRODOWISKA
I ARCHITEKTURY
POLITECHNIKI RZESZOWSKIEJ**

Konstrukcje Budowlane - Architektura

Zasady planowania układu konstrukcyjnego stropu stalowego

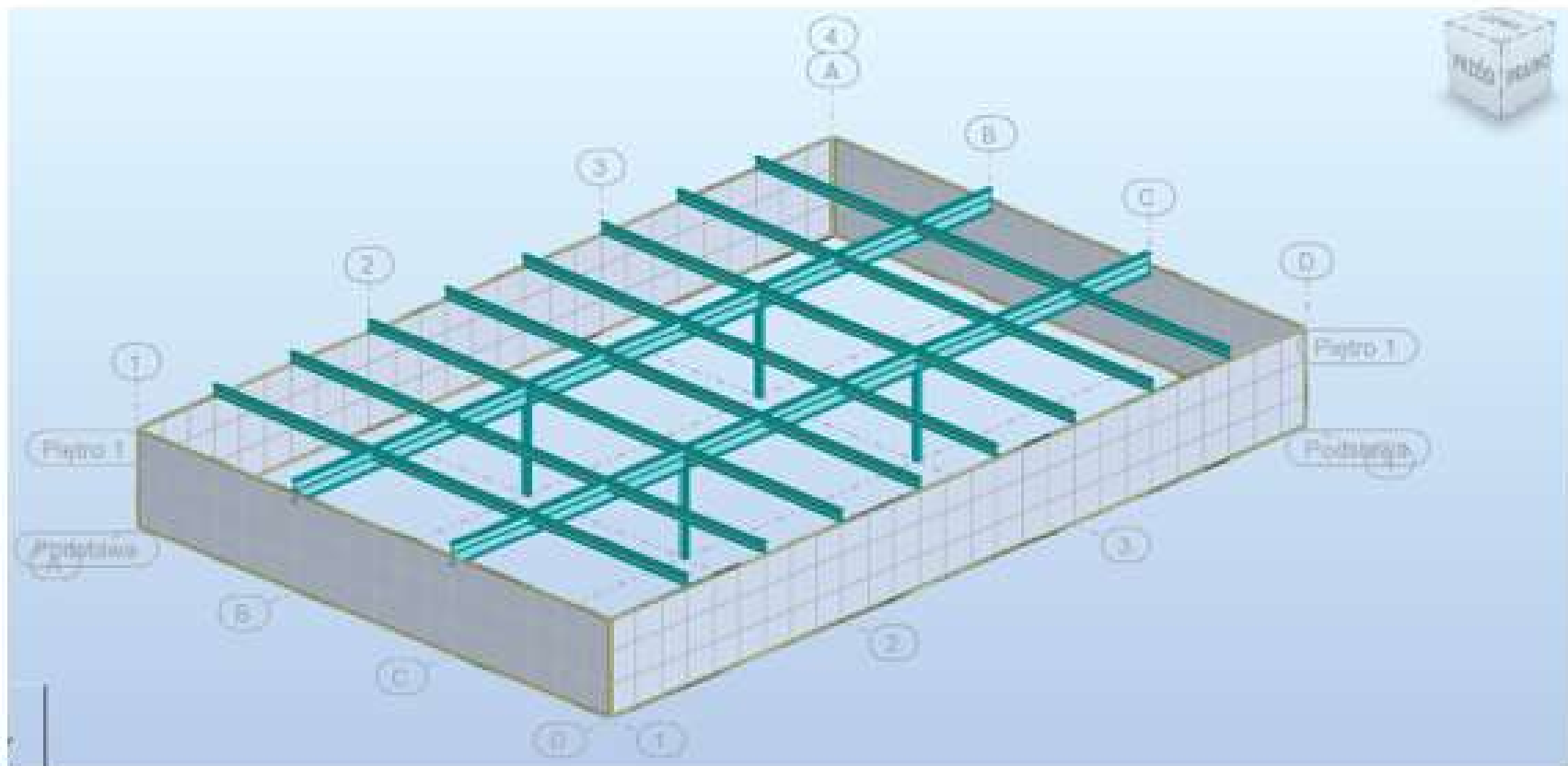
Prowadzący: mgr inż. Angelika Raczak
Katedra Konstrukcji Budowlanych PRz

UKŁAD KONSTRUKCYJNY STROPU STALOWEGO



Rozpiętość płyty = rozstaw belek drugorzędnych = 2,5 do 4,0 m,
Rozpiętość belki drugorzędnej = 4,5 do 8,0 m,
Rozpiętość podciągu = 8,0 do 15,0 m,

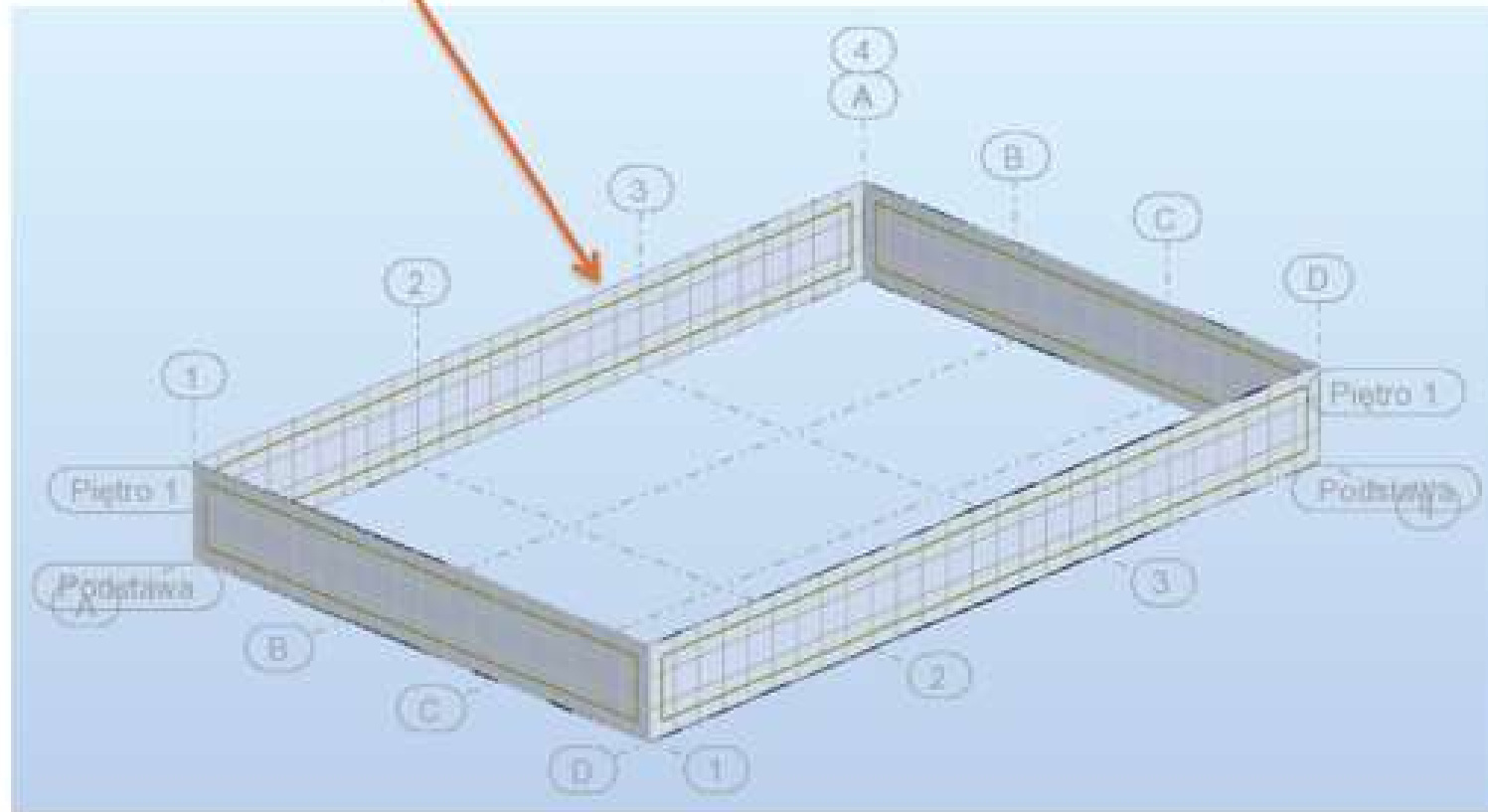
Widok ogólny konstrukcji stropu



Części składowe konstrukcji stropu

Ściany:

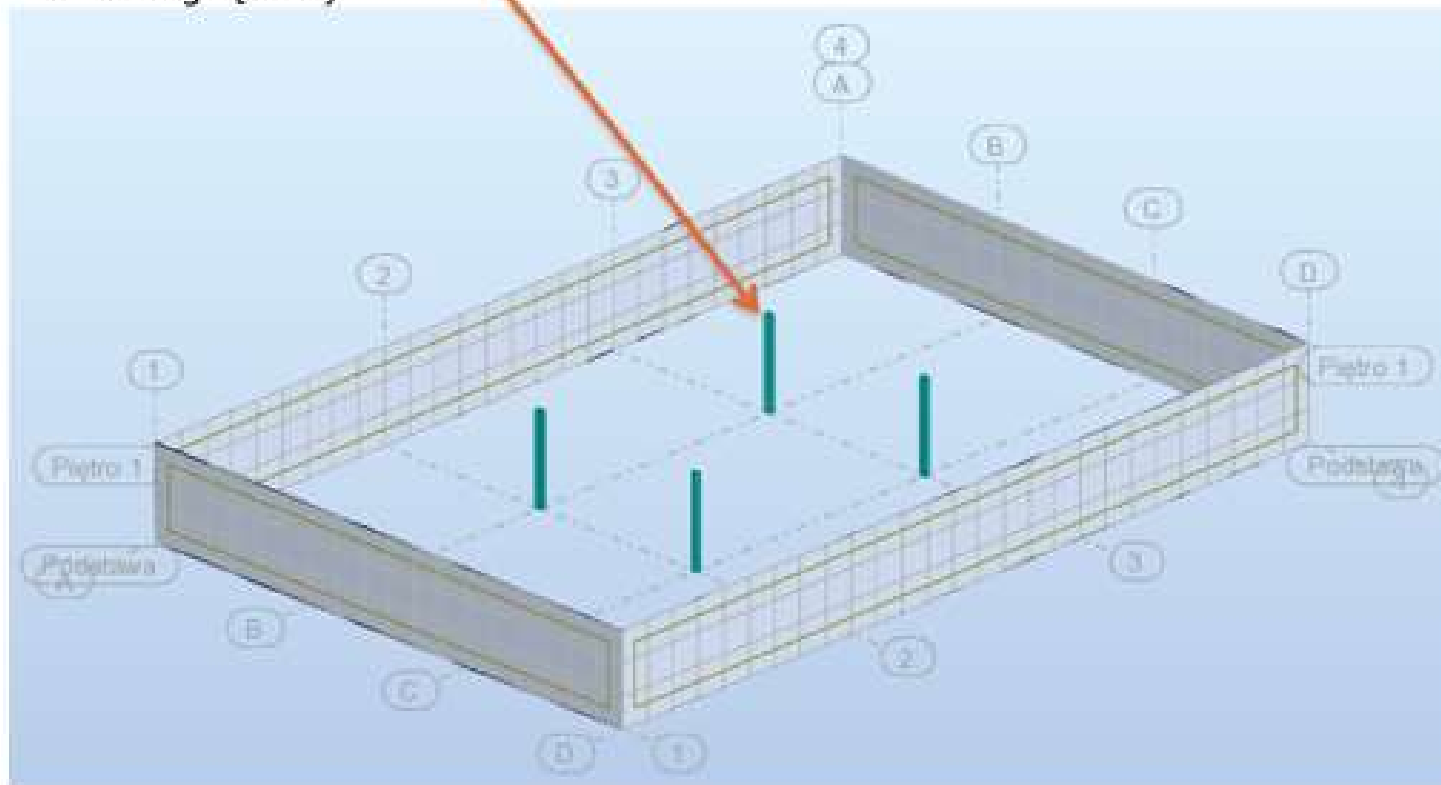
- murowe
- **betonowe**
- żelbetowe



Części składowe konstrukcji stropu

Stopy stalowe:

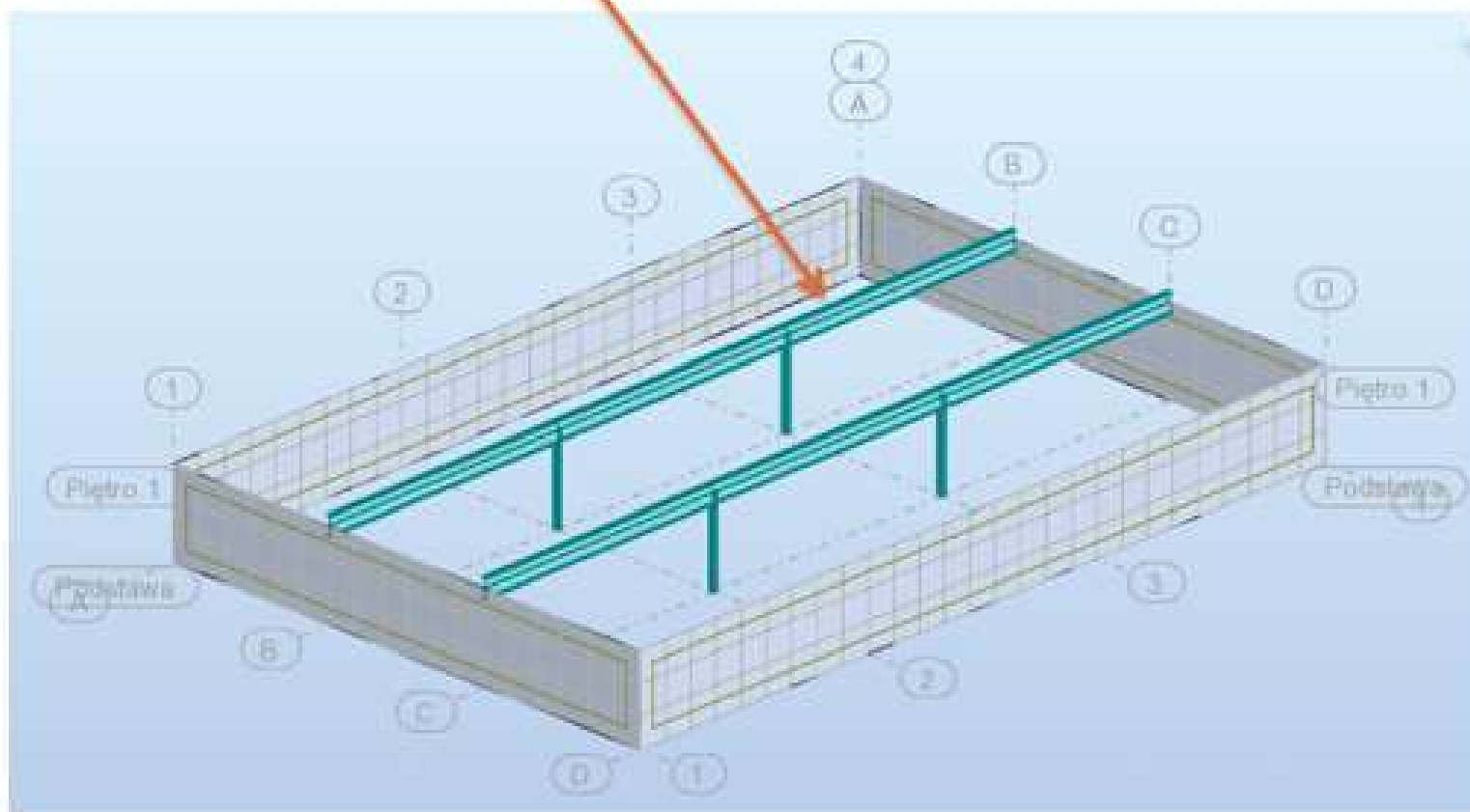
- Jednogłęziowy
 - HEB, HEA, HEM,
 - o przekroju rurowym
- wielogłęziowy



Części składowe konstrukcji stropu

Podciągi (belki główne):

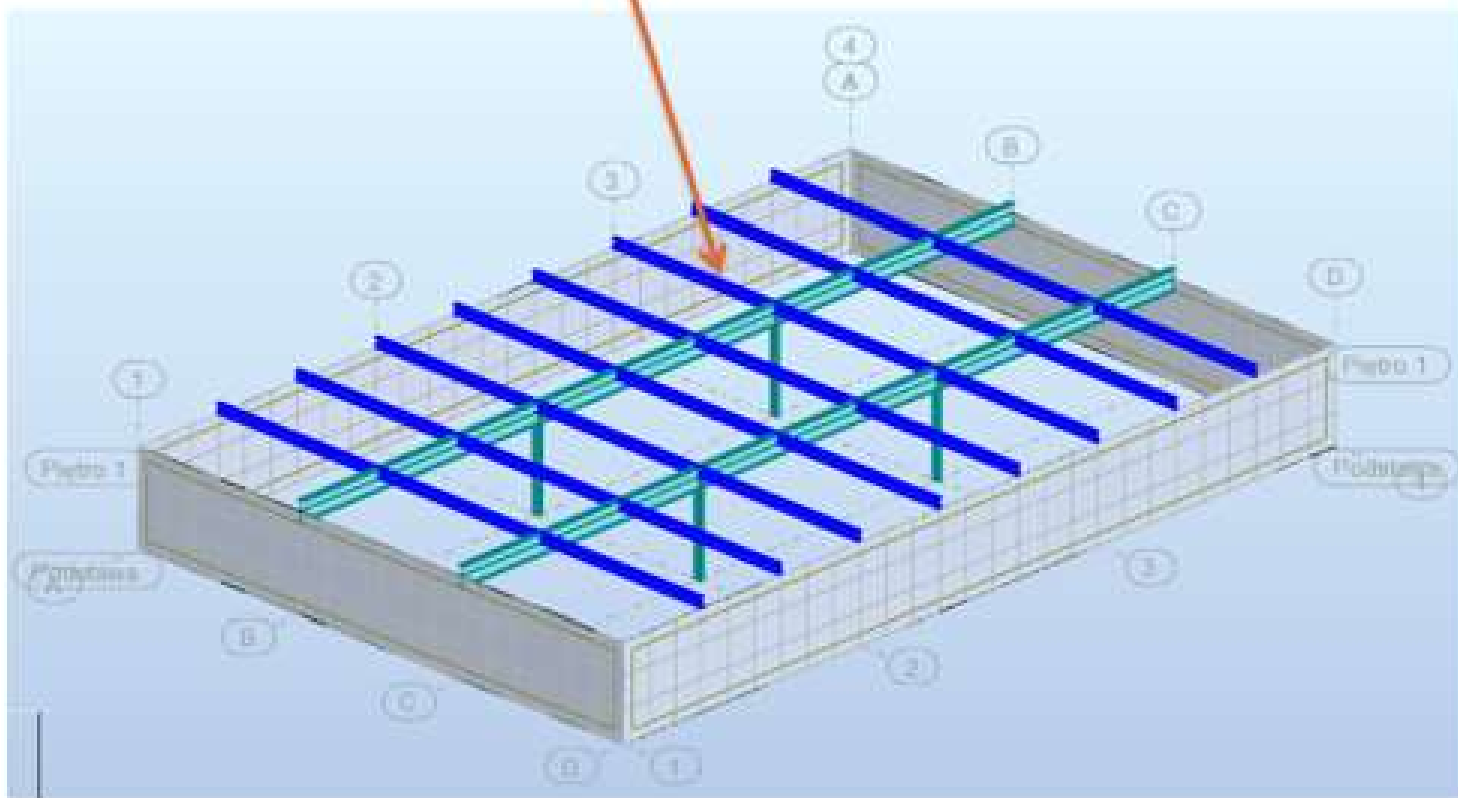
- blachownica



Części składowe konstrukcji stropu

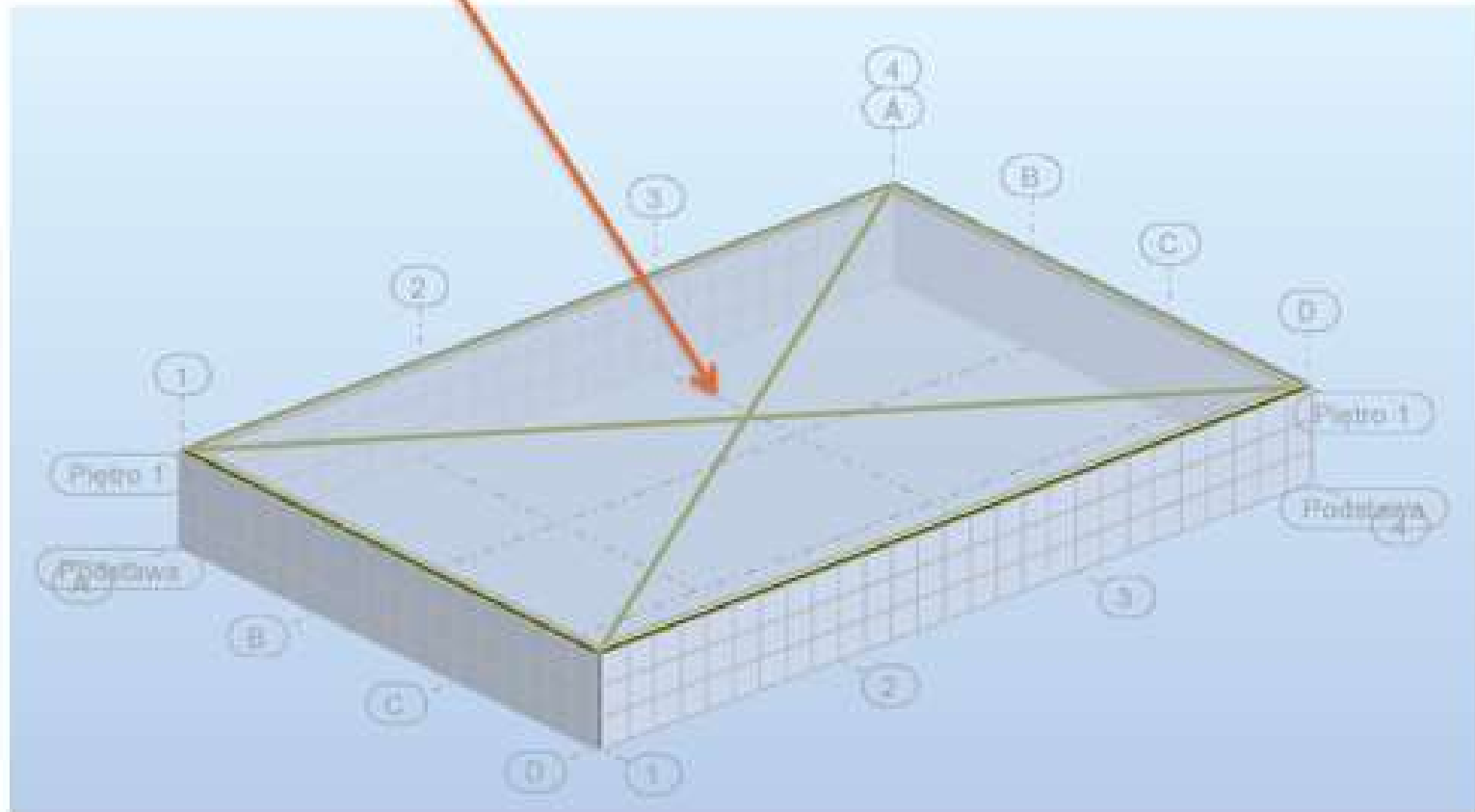
Belki drugorzędne

- IPE



Części składowe konstrukcji stropu

Strop żelbetowy





Dziękuję za uwagę...