

KONSTRUKCJE BUDOWLANE I

ZAJĘCIA ORGANIZACYJNE
ZASADY PROJEKTOWANIA KONSTRUKCJI
BUDOWLANYCH
OBCIĄŻENIA STAŁE I ZMIENNE

Mgr inż. Angelika Raczak

KONSTRUKCJE BUDOWLANE – ćwiczenia audytoryjne
15 godz./ semestr (2 godziny co drugi tydzień)

Prowadzący: mgr inż. Angelika RACZAK (pok. P21)

Konsultacje:

- Poniedziałek: 10.30 – 12.00
- Środa: 12:15 – 13.45

TEMATYKA ĆWICZEŃ

**POZNANIE ZASAD PROJEKTOWANIA KONSTRUKCJI BUDOWLANYCH NA PRZYKŁADACH
OBLICZENIOWYCH**

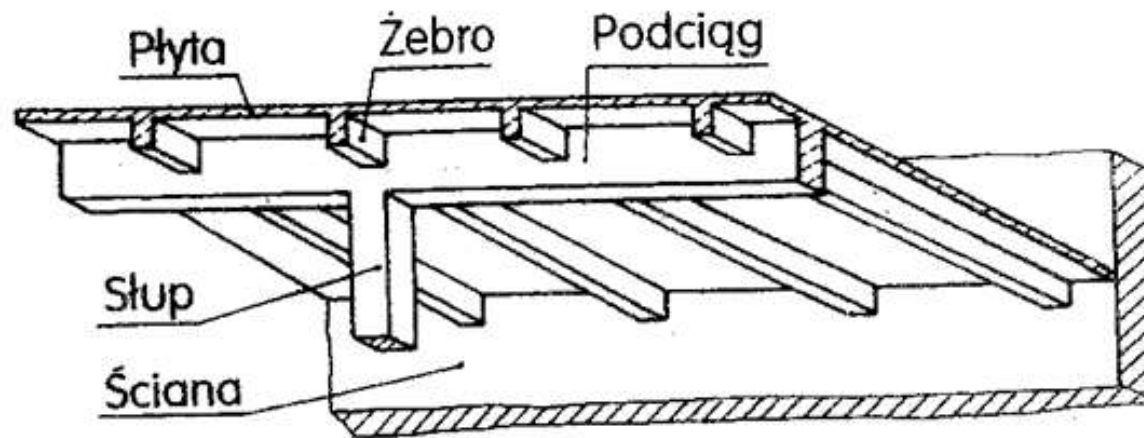
- ZESTAWIANIE OBCIĄŻEŃ: UŻYTKOWYCH, KLIMATYCZNYCH I INNYCH
- OBLICZENIA STATYCZNE PROSTYCH ELEMENTÓW KONSTRUKCYJNYCH
- PODSTAWY WYMIAROWANIA BELEK Z DREWNA I ŚCIAN MUROWANYCH (FILARKÓW)

ZALICZENIE ĆWICZEŃ

- Obecność na zajęciach, **3 nieobecności** ≡ **brak zaliczenia**
- Zaliczenie **kolokwiów częściowych** (do zdobycia w sumie 2x10 punktów).

LITERATURA

- [1] Kolendowicz T.: *Mechanika budowli dla architektów*. Arkady, W-wa 1977.
- [2] Borusiewicz W.: *Konstrukcje budowlane dla architektów*. Arkady, W-wa 1973.
- [3] Iwanczewska A.: *Statyka budowli WSiP*, W-wa 2000.
- [4] Mielczarek Z.: *Nowoczesne konstrukcje w budownictwie*. Arkady, W-wa 2001.
- [5] Sieczkowski J., Nejman T.: *Ustroje budowlane*. OW PW W-wa 2002.
- [6] *Budownictwo ogólne. Tom 1-5*. Praca zbiorowa. Arkady.
- [7] Rawska-Skotniczny A.: *Obciążenia budynków i konstrukcji budowlanych według EUROKODÓW*. PWN, Warszawa 2013
- [7] Normy przedmiotowe: PN-EN 1990, PN-EN 1991-1-1, PN-EN 1995-1-1.



Rys. 2. Fragment budynku jak wyżej pokazany w aksonometrii

Aby poprawnie zaprojektować i wykonać konstrukcję budowli,
(budynku) należy:

1. zrozumieć sposób jej pracy – mechanika budowli
2. ustalić obliczeniowe sposoby oceny warunków bezpieczeństwa (sprawdzić stany graniczne konstrukcji) – projektowanie konstrukcyjne

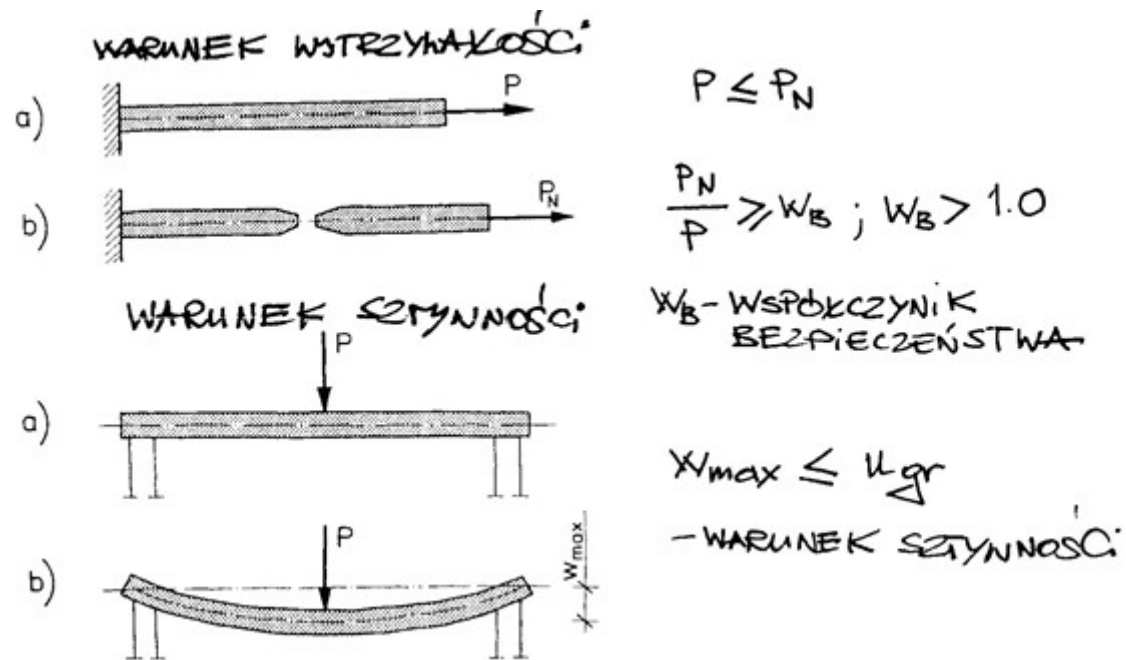
ZASADY PROJEKTOWANIA KONSTRUKCJI

BEZPIECZEŃSTWO KONSTRUKCJI – PRAWIDŁOWE

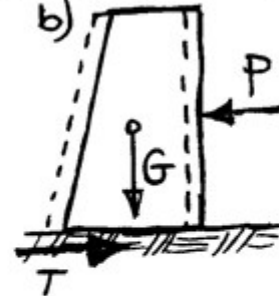
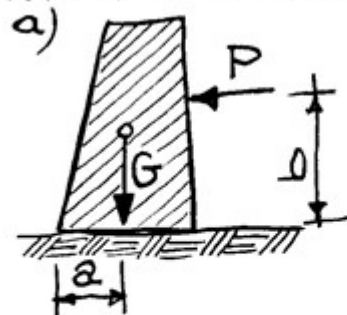
ZAPROJEKTOWANIE, WYKONANIE I UŻYTKOWANIE

BEZPIECZNE PROJEKTOWANIE – SPEŁNIENIE WARUNKÓW:

- WYTRZYMAŁOŚCI (SGN = ULS)
- SZTYWNOŚCI (SGU = SLS)
- STATECZNOŚCI (EQU)

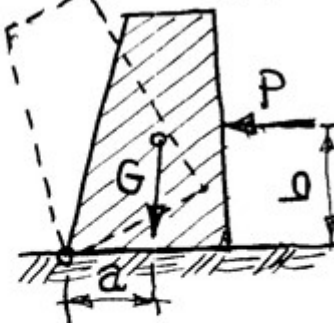


WARUNEK STABILNOŚCI: • NA PRZESUNIĘCIE



$$P \leq T = \mu \cdot G$$

c) • NA OBRÓT



$$M_W \leq M_U$$

$$M_W = P \cdot b$$

$$M_U = G \cdot a$$

W PRAKTYCE NALEŻY WZGLĘDNIE „W_B”
 WŁIWAĆ:

$$\frac{T}{P} \geq W_B ; \quad \frac{M_U}{M_W} \geq W_B$$

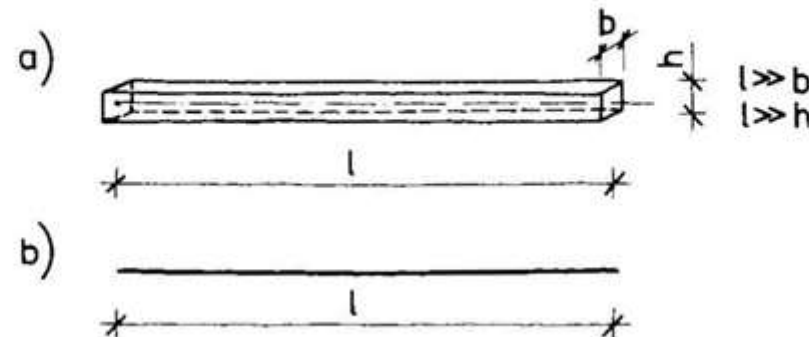
KONSTRUKCJE I ICH ELEMENTY

UKŁAD KONSTRUKCYJNY – układ elementów połączonych ze sobą w sposób umożliwiającą ich wzajemną współpracę w przenoszeniu obciążeń. Szczególny przypadek – odpowiednio podparty jeden element konstrukcyjny.

W każdej konstrukcji możemy wyróżnić szereg elementów trójwymiarowych o różnych proporcjach wymiarów.

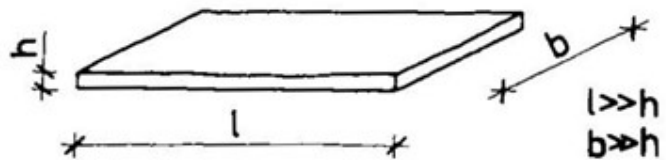
Stąd wyróżniamy elementy:

- Prętowe

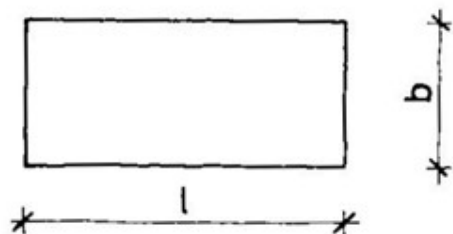


- Powierzchniowe

a)

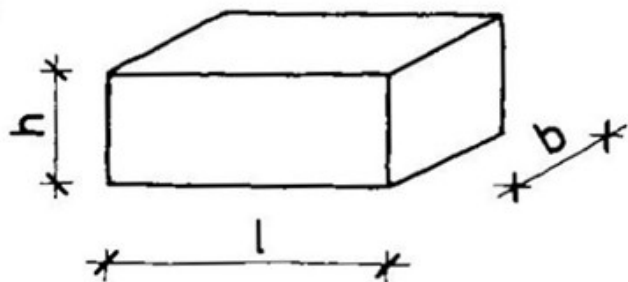


b)

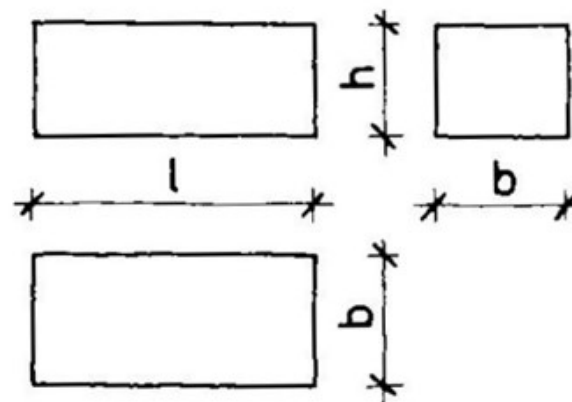


- Masywne

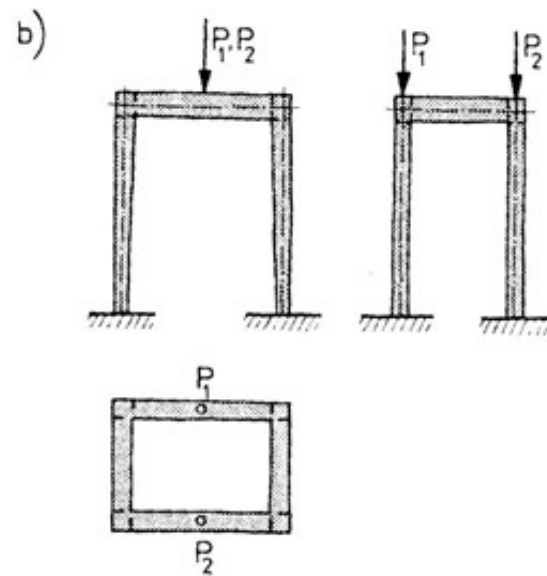
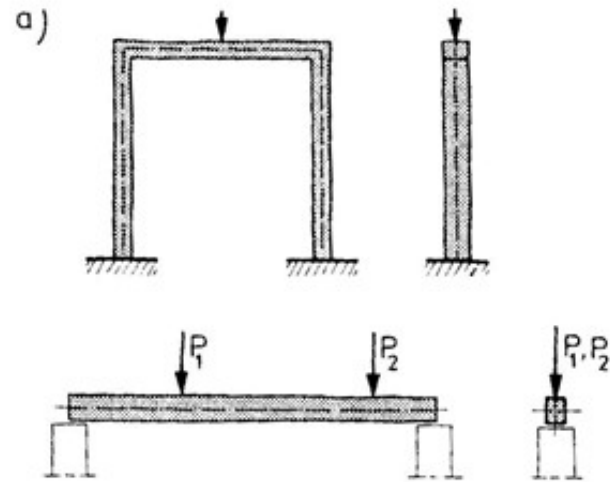
a)

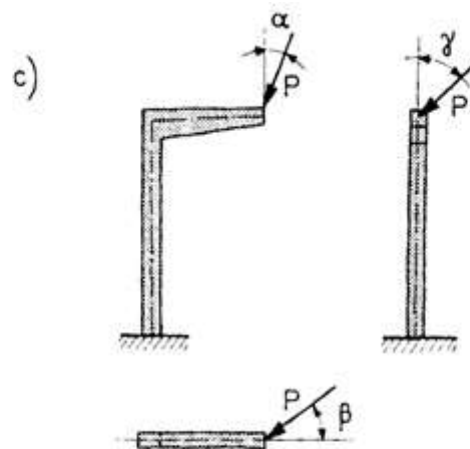


b)



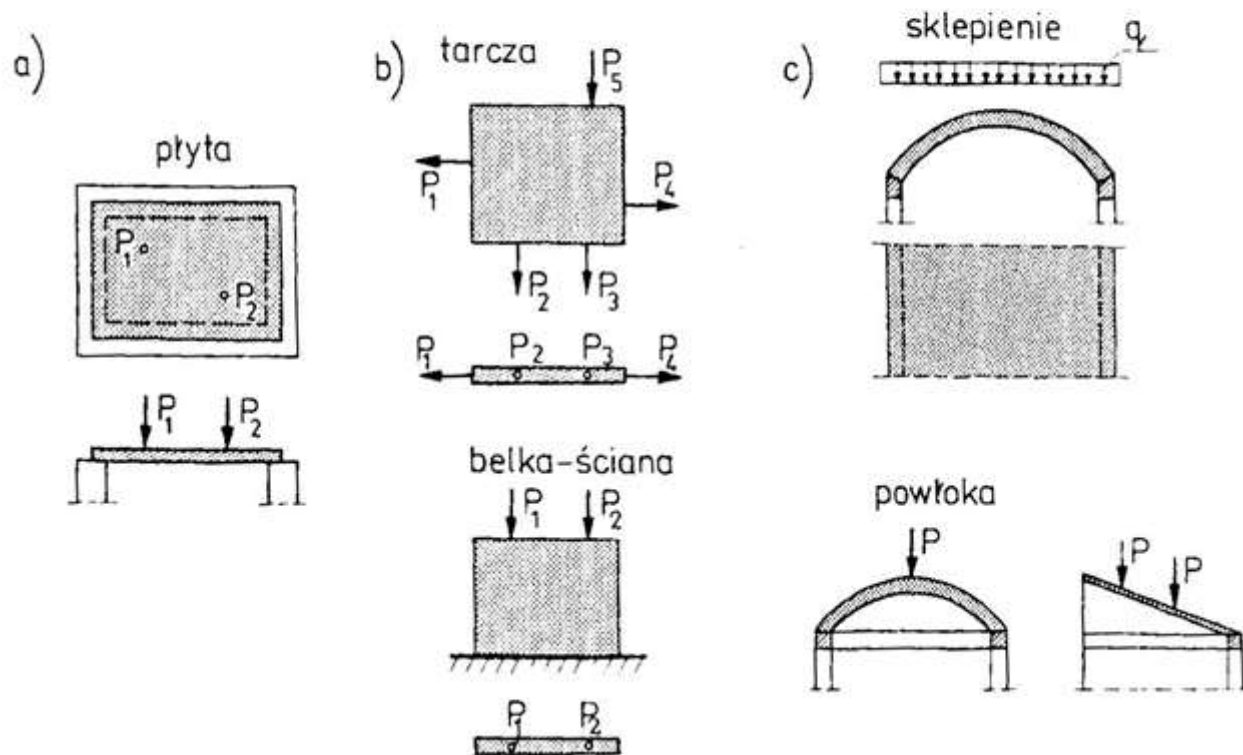
Powszechnie stosuje się UKŁADY KONSTRUKCYJNE PRĘTOWE
PŁASKIE I PRZESTRZENNE



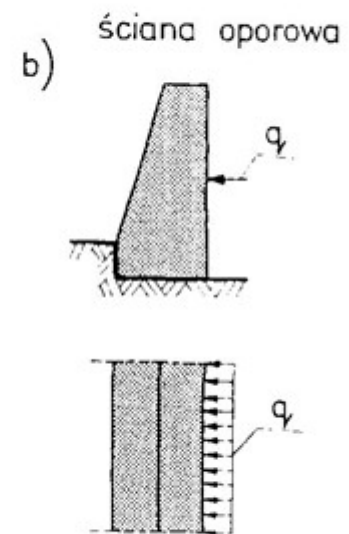
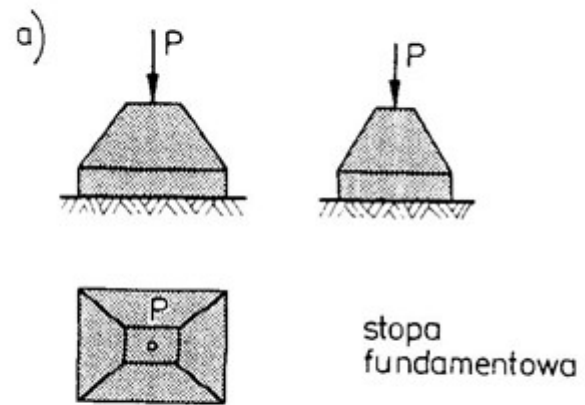


Często w praktyce w obliczeniach statycznych układy przestrzenne traktuje się jako wyodrębnione układy płaskie z uwzględnieniem ich wzajemnych oddziaływań

Płaskie konstrukcje powierzchniowe noszą nazwę **UKŁADÓW POWIERZCHNIOWYCH** i w zależności od kształtu i sposobu obciążenia noszą różne nazwy, konstrukcje prostokątne: plyty; tarcze; belki – ściany; oraz nieprostokątne: sklepienia; powłoki



KONSTRUKCJE MASYWNE



OGÓLNE ZASADY PROJEKTOWANIA KONSTRUKCJI

ETAPY WYKONANIA PROJEKTU (budowlanego, wykonawczego)

KONSTRUKCJI:

1. KONCEPCJA KONSTRUKCJI następnie KSZTAŁTOWANIE
KONSTRUKCJI – 3 semestr KB
2. USTALENIE SCHEMATÓW STATYCZNYCH
3. OKREŚLENIE OBCIĄŻEŃ
4. OBLICZENIA STATYCZNE – OBLICZENIE SIŁ
WEWNĘTRZNYCH (PRZEKROJOWYCH) I PRZEMIESZCZEŃ –
mechanika budowli (semestr 1 – uzupełnienie)
5. WYMIAROWANIE KONSTRUKCJI – 1 i 2 semestr KB
6. SPORZĄDZENIE RYSUNKÓW KONSTRUKCYJNYCH –
2 semestr KB

PODSTAWOWE INFORMACJE O OBCIĄŻENIACH

Masa jest jedną z podstawowych wielkości fizycznych charakteryzującą obiekty znajdujące się w polu przyciągania grawitacyjnego. Określa bezwładność i oddziaływanie grawitacyjne, potocznie jest rozumiana jako miara ilości materii obiektu fizycznego. Jednostką masy w układzie SI jest kilogram [kg]. Z kolei siła jest wektorową wielkością fizyczną, będąca miarą oddziaływań między ciałami. Jako wektor siła ma wartość (długość), kierunek oraz zwrot określający orientację wzdłuż danego kierunku; może być ona dodawana, odejmowana, mnożona przez liczbę i odwracana.

Siły odgrywają podstawową rolę w projektowaniu obiektów budowlanych. Graficznie przedstawia się je najczęściej w postaci odcinka o wyróżnionym kierunku (zwykle jest to strzałka), której długość symbolizuje wartość, kierunek odpowiada kierunkowi prostej zawierającej odcinek i zwrot wskazywany grotem strzałki.

Jednostką miary siły w układzie SI jest niuton [N]. Nazwa pochodzi od nazwiska wybitnego fizyka Isaaca Newtona, który w 1687 r. przedstawił rewolucyjne prawo powszechnego ciążenia. Siła ma wartość 1 N, jeżeli nadaje ciału o masie 1 kg przyspieszenie 1 m/s^2

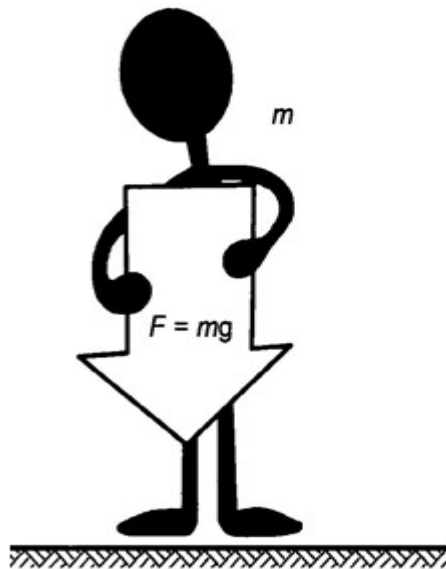
$$1 \text{ N} = 1 \frac{\text{kg} \cdot \text{m}}{\text{s}^2}.$$

(1.1)

W układzie ciężarowym jednostką siły jest kilogram-siła [kG], którą można jeszcze spotkać w starszych podręcznikach, normach oraz tablicach i w prosty sposób przeliczyć na jednostkę SI:

$$1 \text{ kG} = 9,81 \text{ N}, \quad 1 \text{ N} \approx 0,1 \text{ kG}. \quad (1.2)$$

Na powierzchni Ziemi na element o masie 1 kg działa siła o wartości około 9,81 N, a więc na człowieka o masie 80 kg działa siła przyciągania ziemskiego równa około 785 N. W inżynierii stosuje się przybliżenie $9,81 \text{ N} \approx 10 \text{ N}$, a ze względu na duże ciężary elementów konstrukcyjnych powszechnie przyjęto jednostkę kiloniuton [kN].



Rys. 1.1. Związek między masą ciała i jego ciężarem

KLASYFIKACJA OBCIĄŻEŃ

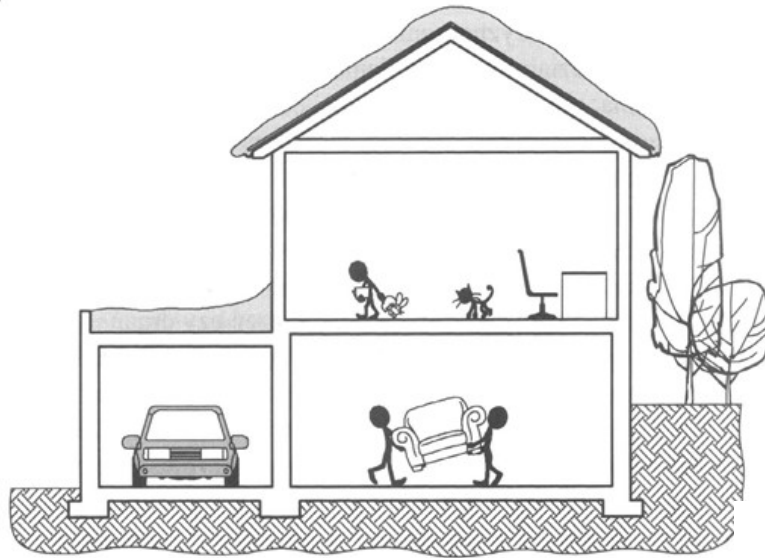
Obciążenia działające na konstrukcje budowlane można podzielić na różne sposoby według różnych kryteriów. Każde obciążenie ma określone miejsce w każdym z podzbiorów określonych różnymi kryteriami. Generalnie obciążenia działające na obiekty budowlane zwyczajowo klasyfikuje się na cztery sposoby. I tak ze względu na kierunek działania można wyróżnić obciążenia:

- pionowe (grawitacyjne),
- poziome (np. wiatr, uderzenie boczne, parcie boczne gruntu, trzęsienie ziemi),
- podłużne (np. oddziaływanie hamującej suwnicy).

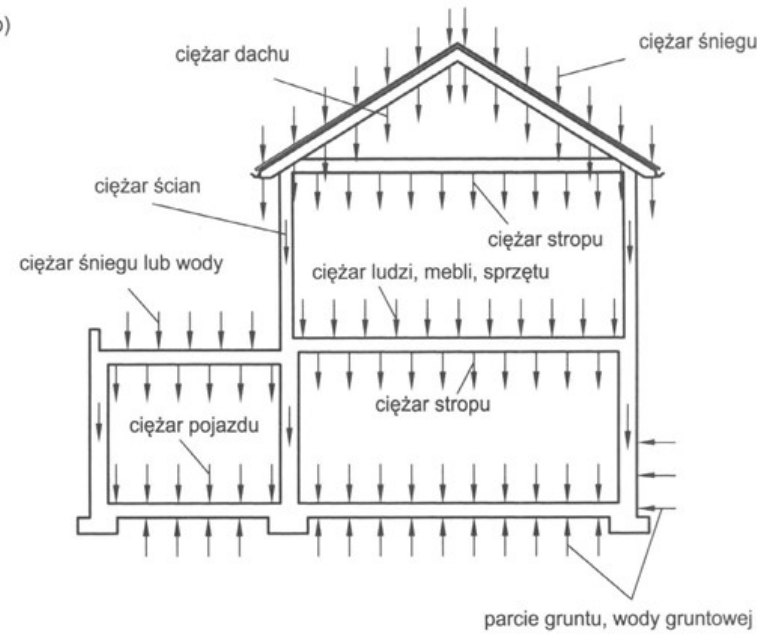
Z kolei ze względu na rodzaj wyróżniamy oddziaływania:

- stałe,
- użytkowe,
- środowiskowe, w tym obciążenie:
 - wiatrem,
 - śniegiem,
 - temperaturą,
 - lodem,
- pożarem,
- hydrostatyczne,
- parciem gruntu lub materiałów sypkich,
- skurczem konstrukcji,
- przemieszczeniem fundamentów,
- trzęsieniem ziemi,
- udarowe (np. od maszyny czy pojazdu).

a)



b)



Rys. a) Przykładowe obciążenia grawitacyjne i parcie gruntu oraz rys. b) ich reprezentacja wektorowa

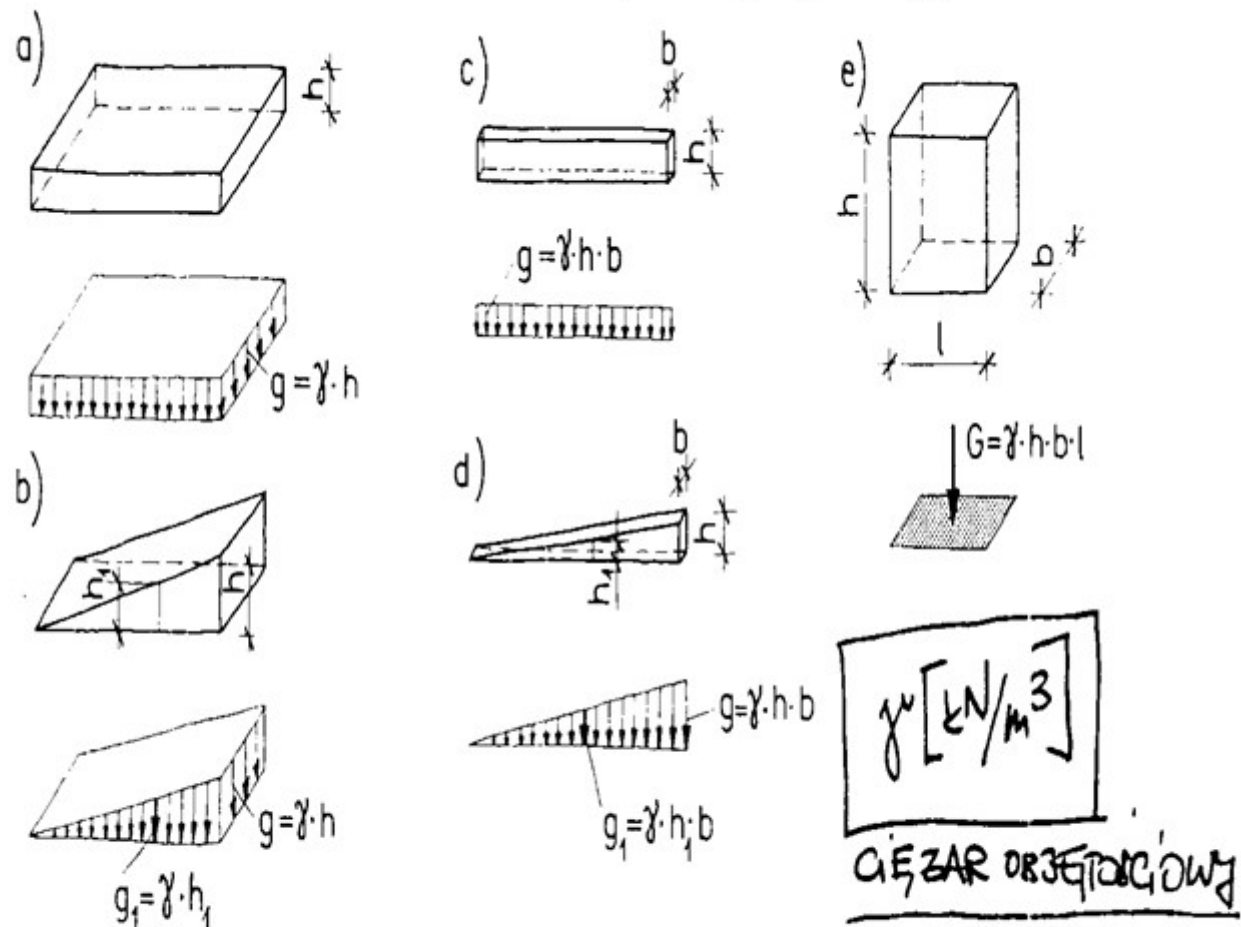
Ze względu na możliwość wywołania przyspieszenia konstrukcji lub jej elementów wyróżniamy następujące grupy obciążeń:

- statyczne, niewywołujące znaczącego przyspieszenia konstrukcji lub jej elementów,
- dynamiczne, wywołujące znaczące przyspieszenie,
- *quasi*-statyczne, dynamiczne wyrażone w modelu obliczeniowym przez równoważne oddziaływanie statyczne,

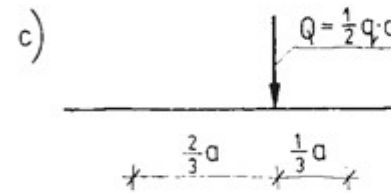
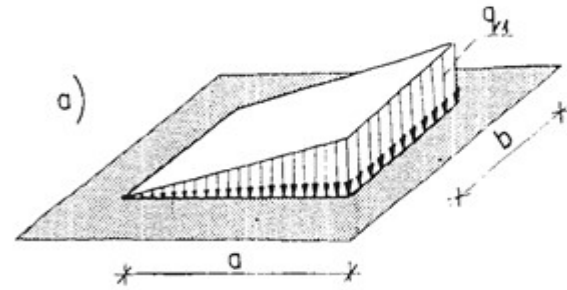
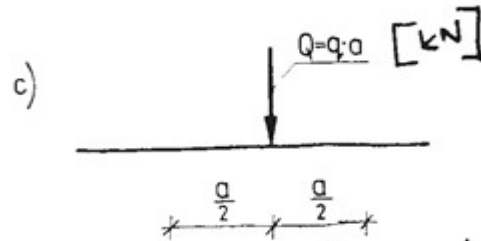
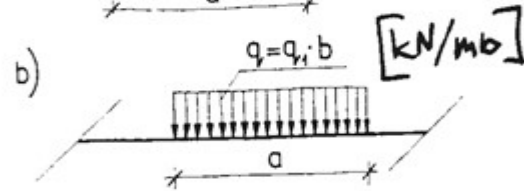
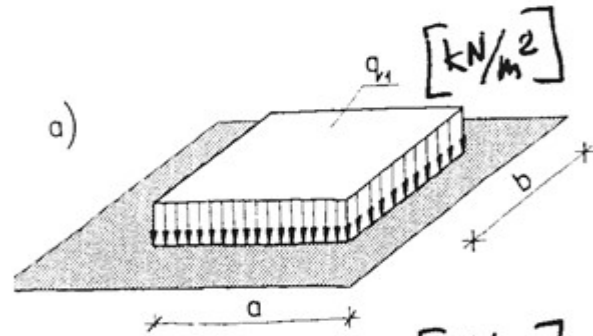
natomiast ze względu na umiejscowienie w przestrzeni możemy wyróżnić obciążenia:

- umiejscowione, o jednoznacznie ustalonym rozkładzie i pozycji w stosunku do konstrukcji lub jej części, w tym:
 - objętościowe,
 - powierzchniowe,
 - liniowe,
 - punktowe,
- nieumiejscowione, które może mieć różne rozkłady przestrzenne w stosunku do konstrukcji.

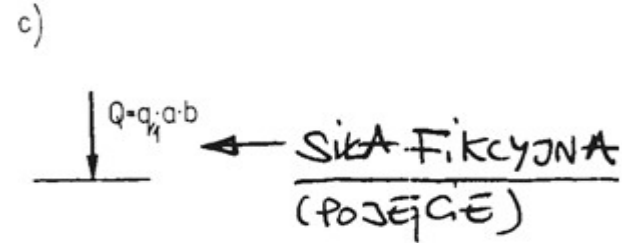
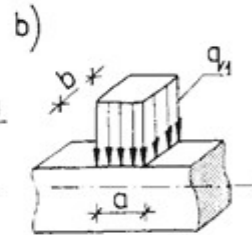
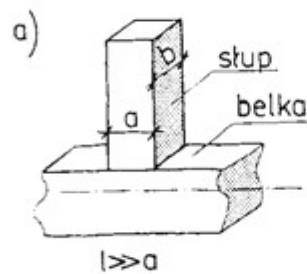
PRZELICZANIE OBCIĄŻEŃ (przykłady)



Rys. 3-1. Obciążenia obliczone: a i b) na jednostkę powierzchni, c i d) na jednostkę długości, e) jako ciężar całego elementu



ZAMIANA OBCIĄŻENIA POWIERZCHNIOWEGO (a) NA OBCIĄŻENIE CIĄGŁE (b) ORAZ NA RÓWNOWAZNĄ SIŁĘ SKUPIONĄ (c)



OBCIĄŻENIA WEDŁUG NORMY PN-EN 1991-1-1

- **OBCIĄŻENIA STAŁE**
- **OBCIĄŻENIA ZIEMIENNE**



POLSKA NORMA

ICS 91.010.30; 91.080.01

PN-EN 1991-1-1

październik 2004

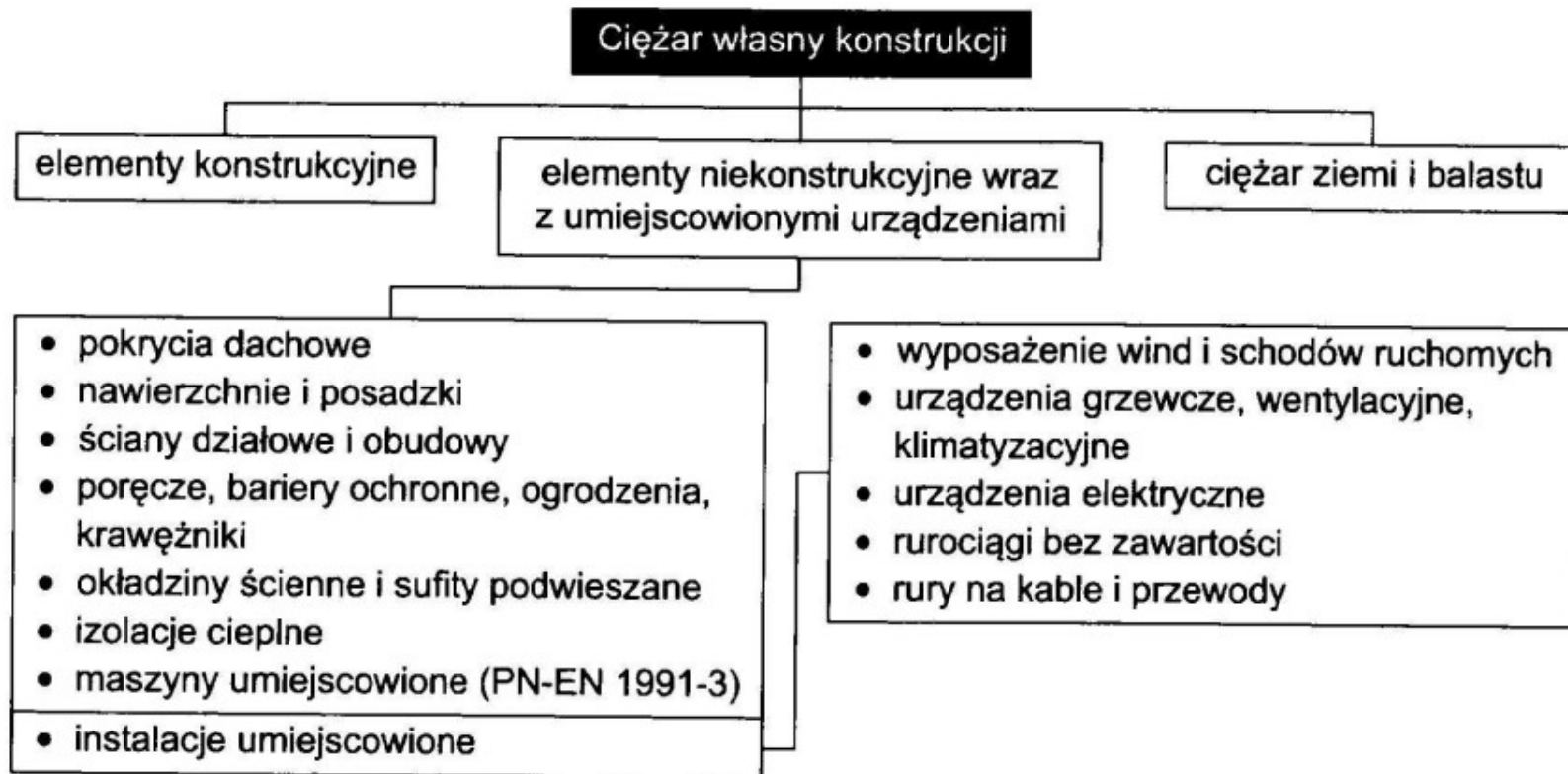
Wprowadza
EN 1991-1-1:2002, IDT

Zastępuje
-

Eurokod 1: Oddziaływania na konstrukcje
Część 1-1: Oddziaływania ogólne
Ciężar objętościowy, ciężar własny,
obciążenia użytkowe w budynkach

Norma europejska EN 1991-1-1:2002 ma status Polskiej Normy

OBCIĄŻENIA STAŁE – Ciężar własny konstrukcji



OBCIĄŻENIA STAŁE – Ciężar objętościowy materiałów budowlanych

W załączniku A zostały podane ciężary materiałów konstrukcyjnych i składowanych. Zestawiono je w postaci 12 tablic:

- Tablica A.1 – Materiały budowlane – beton i zaprawa
- Tablica A.2 – Materiały budowlane – murowe (ceramiczne, betonowe, kamienne i szklane)
- Tablica A.3 – Materiały budowlane – drewno (drewno wg klas, sklejka i płyty pilśniowe)
- Tablica A.4 – Materiały budowlane – metale
- Tablica A.5 – Materiały budowlane – inne (szkło, tworzywa sztuczne, łupki)
- Tablica A.6 – Materiały mostowe
- Tablica A.7 – Materiały składowane – budowlane i konstrukcyjne (żwir, piasek, cement, popiół)
- Tablica A.8 – Materiały składowane – rolnicze (nawozy, pasze, zboża, mięso, tytoń, wełna)
- Tablica A.9 – Materiały składowane – żywność (cukier, mąka, jaja, owoce, warzywa)
- Tablica A.10 – Materiały składowane – płyny (napoje, oleje, kwasy, rtęć, ścieki)
- Tablica A.11 – Materiały składowane – paliwa stałe (węgiel, drewno, torf)
- Tablica A.12 – Materiały składowane – przemysłowe i ogólne (książki, papier, sól, guma, ...)

OBCIĄŻENIA ZMIENNE WEDŁUG PN-EN 1991-1-1



Ogólny podział obciążeń zmiennych wraz z przykładami

OBCIĄŻENIA UŻYTKOWE W BUDYNKACH – PODZIAŁ NA KATEGORIE

Tablica 6.1 – Kategorie użytkowania

Kategoria	Specyficzne zastosowanie	Przykład
A	Powierzchnie mieszkalne	Pokoje w budynkach mieszkalnych i w domach, pokoje i sale w szpitalach, sypialnie w hotelach i na stacjach, kuchnie i toalety
B	Powierzchnie biurowe	
C	Powierzchnie, na których mogą gromadzić się ludzie (z wyłączeniem powierzchni określonych wg kategorii A, B i D ¹⁾)	<p>C1: Powierzchnie ze stolami itd., np. powierzchnie w szkołach, kawiarniach, restauracjach, stołówkach, czytelniach, recepcjach.</p> <p>C2: Powierzchnie z zamocowanymi siedzeniami, np. w kościołach, teatrach, kinach, salach konferencyjnych, salach wykładowych, salach zebrań, poczekalniach, poczekalniach dworcowych.</p> <p>C3: Powierzchnie bez przeszkód utrudniających poruszanie się ludzi, np. powierzchnie w muzeach, salach wystaw itd., oraz powierzchnie ogólnie dostępne w budynkach publicznych i administracyjnych, hotelach, szpitalach, podjazdach kolejowych.</p> <p>C4: Powierzchnie, na których jest możliwa aktywność fizyczna np. sale tańców, sale gimnastyczne, sceny.</p> <p>C5: Powierzchnie ogólnie dostępne dla tłumu, np. w budynkach użyteczności publicznej takich jak sale koncertowe, sale sportowe łącznie z trybunami, tarasy oraz powierzchnie dojazdów i perony kolejowe.</p>
D	Powierzchnie handlowe	<p>D1: Powierzchnie w sklepach sprzedaży detalicznej.</p> <p>D2: Powierzchnie w domach towarowych.</p>
<p>¹⁾ Zwraca się uwagę na punkt 6.3.1.1(2), w szczególności w odniesieniu do C4 i C5. Jeśli wymagają uwzględnienia efekty dynamiczne, patrz EN 1990. W przypadku kategorii E, patrz tablica 6.3.</p>		
<p>UWAGA 1 W zależności od przewidywanego zastosowania, powierzchnie kategorii C2, C3, C4 mogą być zaliczone do kategorii C5 na podstawie decyzji zleceńodawcy i/lub na podstawie załącznika krajowego.</p>		
<p>UWAGA 2 Załącznik krajowy może ustalać podkategorie A, B, C1 do C5, D1 i D2</p>		
<p>UWAGA 3 W odniesieniu do powierzchni składowania i działalności przemysłowej, patrz 6.3.2</p>		

6.3.1.2 Wartości oddziaływań

(1)P Kategorie obciążonych powierzchni wyszczególnione w tablicy 6.1 należy wyznaczać przy założeniu charakterystycznych wartości równomiernie rozłożonych obciążeń q_k i skupionych Q_k .

Tablica 6.2 – Obciążenia użytkowe stropów, balkonów i schodów w budynkach

Kategorie obciążonych powierzchni	q_k [kN/m ²]	Q_k [KN]
Kategoria A – Stropy – Schody – Balkony	od 1,5 do <u>2,0</u> od <u>2,0</u> do 4,0 od <u>2,5</u> do 4,0	od <u>2,0</u> do 3,0 od <u>2,0</u> do 4,0 od <u>2,0</u> do 3,0
Kategoria B	od 2,0 do <u>3,0</u>	od 1,5 do <u>4,5</u>
Kategoria C – C1 – C2 – C3 – C4 – C5	od 2,0 do <u>3,0</u> od 3,0 do <u>4,0</u> od 3,0 do <u>5,0</u> od 4,5 do <u>5,0</u> od <u>5,0</u> do 7,5	od 3,0 do <u>4,0</u> od 2,5 do 7,0 (<u>4,0</u>) od <u>4,0</u> do 7,0 od 3,5 do <u>7,0</u> od 3,5 do <u>4,5</u>
Kategoria D – D1 – D2	od <u>4,0</u> do 5,0 od 4,0 do <u>5,0</u>	od 3,5 do 7,0 (<u>4,0</u>) od 3,5 do <u>7,0</u>

OBCIĄŻENIA ŚCIANKAMI DZIAŁOWYMI

Jeśli konstrukcja stropu pozwala na poprzeczny rozkład obciążeń, to ciężar własny przestawnych ścian działowych można uwzględniać jako obciążenie równomiernie rozłożone, sumowane z obciążeniami użytkowymi odpowiedniej kategorii. Wartości charakterystyczne tych oddziaływań są uzależnione od ciężaru własnego ścianek i wynoszą:

- $0,5 \text{ kN/m}^2$ dla ścian o ciężarze $< 1,0 \text{ kN/m}$,
- $0,8 \text{ kN/m}^2$ dla ścian o ciężarze $< 2,0 \text{ kN/m}$,
- $1,2 \text{ kN/m}^2$ dla ścian o ciężarze $< 3,0 \text{ kN/m}$.

Wartości obciążeń charakterystycznych ścian cięższych należy ustalać z uwzględnieniem położenia i kierunku usytuowania oraz rodzaju konstrukcji stropu.

DZIĘKUJĘ ZA UWAGĘ 😊